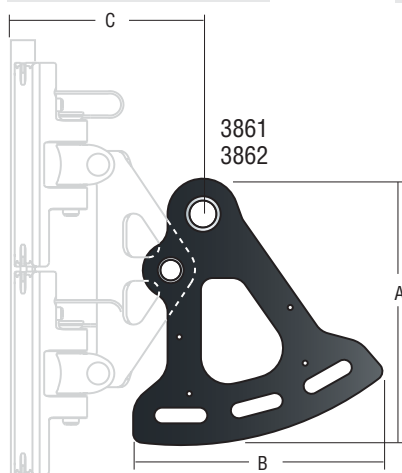
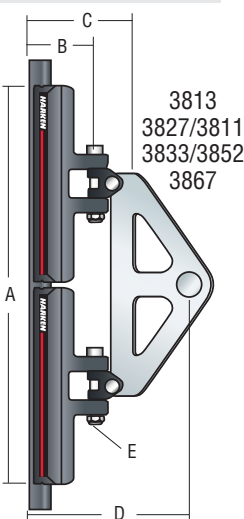


# Wymiary wózków

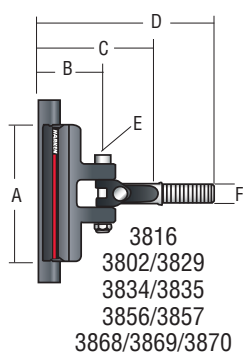
## GŁOWICA ŻAGLA



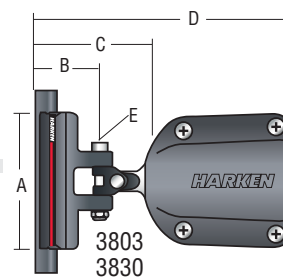
## WÓZKI GŁOWICY ŻAGLA



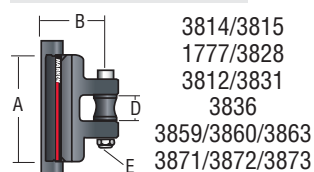
## WÓZEK LISTWOWY/ŚRUBA



## WÓZEK LISTWOWY/GNIAZDO



## WÓZEK POŚREDNI WÓZEK REFOWY WÓZEK UNIWERSALNY



## Wymiary

Nr kat.	Opis	A in	A mm	B in	B mm	C in	C mm	D in	D mm	E Przetyczka Ø in	E Przetyczka Ø mm	F Śruba Ø mm
<b>System AA CB</b>												
3813	Wózki głowicy	5 <sup>3</sup> / <sub>16</sub>	132	1	25	1 <sup>13</sup> / <sub>16</sub>	46	—	—	—	5	—
3814	Wózek pośredni	1 <sup>3</sup> / <sub>4</sub>	44	1 <sup>9</sup> / <sub>16</sub>	24	—	—	3 <sup>3</sup> / <sub>4</sub>	19	—	5	—
3815	Wózek pośredni	2 <sup>3</sup> / <sub>16</sub>	56	1	25	—	—	3 <sup>3</sup> / <sub>4</sub>	19	—	5	—
3816	Wózek listwowy/śruba 10 mm	2 <sup>3</sup> / <sub>16</sub>	56	1	25	1 <sup>13</sup> / <sub>16</sub>	46	3 <sup>5</sup> / <sub>16</sub>	84	—	5	10
<b>System A Slider</b>												
3827	Wózki głowicy	6	153	1 <sup>1</sup> / <sub>16</sub>	27	2 <sup>1</sup> / <sub>8</sub>	54	3 <sup>11</sup> / <sub>16</sub>	94	3 <sup>3</sup> / <sub>16</sub>	5	—
1777	Wózek pośredni/LL	2	51	1 <sup>1</sup> / <sub>8</sub>	28	—	—	3 <sup>3</sup> / <sub>4</sub>	19	3 <sup>3</sup> / <sub>16</sub>	5	—
3828	Wózek pośredni	1 <sup>3</sup> / <sub>4</sub>	44	1 <sup>1</sup> / <sub>16</sub>	27	—	—	2 <sup>1</sup> / <sub>32</sub>	17	3 <sup>3</sup> / <sub>16</sub>	5	—
3802	Wózek listwowy/śruba 10 mm	1 <sup>3</sup> / <sub>4</sub>	44	1 <sup>1</sup> / <sub>16</sub>	27	2 <sup>1</sup> / <sub>8</sub>	54	—	—	3 <sup>3</sup> / <sub>16</sub>	5	10
3803	Wózek listwowy/gniazdo	1 <sup>3</sup> / <sub>4</sub>	44	1 <sup>1</sup> / <sub>16</sub>	27	2 <sup>1</sup> / <sub>8</sub>	54	5 <sup>1</sup> / <sub>8</sub>	130	3 <sup>3</sup> / <sub>16</sub>	5	—
<b>System A CB</b>												
3811	Wózki głowicy	8 <sup>3</sup> / <sub>8</sub>	213	1 <sup>3</sup> / <sub>8</sub>	35	2 <sup>1</sup> / <sub>4</sub> /2 <sup>1</sup> / <sub>8</sub> *	57/73*	4	102	3 <sup>3</sup> / <sub>16</sub>	5	—
3812	Wózek pośredni	2 <sup>1</sup> / <sub>4</sub>	57	1 <sup>3</sup> / <sub>8</sub>	35	—	—	3 <sup>3</sup> / <sub>4</sub>	19	3 <sup>3</sup> / <sub>16</sub>	5	—
3829	Wózek listwowy/śruba 10 mm	2 <sup>1</sup> / <sub>8</sub>	73	1 <sup>3</sup> / <sub>8</sub>	35	2 <sup>1</sup> / <sub>4</sub>	57	3 <sup>11</sup> / <sub>16</sub>	94	3 <sup>3</sup> / <sub>16</sub>	5	10
3830	Wózek listwowy/gniazdo	2 <sup>1</sup> / <sub>8</sub>	73	1 <sup>3</sup> / <sub>8</sub>	35	2 <sup>1</sup> / <sub>8</sub>	73	5 <sup>3</sup> / <sub>4</sub>	146	3 <sup>3</sup> / <sub>16</sub>	5	—
3831	Wózek uniwersalny	2 <sup>1</sup> / <sub>8</sub>	73	1 <sup>3</sup> / <sub>8</sub>	35	—	—	3 <sup>3</sup> / <sub>4</sub>	19	3 <sup>3</sup> / <sub>16</sub>	5	—
<b>System B Slider</b>												
3833	Wózki głowicy	7 <sup>1</sup> / <sub>2</sub>	190	1 <sup>1</sup> / <sub>4</sub>	32	2 <sup>5</sup> / <sub>16</sub>	59	4 <sup>5</sup> / <sub>8</sub>	119	1 <sup>1</sup> / <sub>4</sub>	6	—
3836	Wózek pośredni	2 <sup>3</sup> / <sub>16</sub>	56	1 <sup>1</sup> / <sub>4</sub>	32	—	—	—	—	1 <sup>1</sup> / <sub>4</sub>	6	—
3834	Wózek listwowy/śruba 10 mm	2 <sup>3</sup> / <sub>16</sub>	56	1 <sup>1</sup> / <sub>4</sub>	32	2 <sup>3</sup> / <sub>16</sub>	59	3 <sup>9</sup> / <sub>16</sub>	91	1 <sup>1</sup> / <sub>4</sub>	6	10
3835	Wózek listwowy/śruba 12 mm	2 <sup>3</sup> / <sub>16</sub>	56	1 <sup>1</sup> / <sub>4</sub>	32	2 <sup>5</sup> / <sub>16</sub>	59	3 <sup>3</sup> / <sub>4</sub>	96	1 <sup>1</sup> / <sub>4</sub>	6	12
<b>System B CB</b>												
3852	Wózki głowicy	10 <sup>1</sup> / <sub>2</sub>	267	1 <sup>9</sup> / <sub>16</sub>	39	3 <sup>1</sup> / <sub>16</sub>	78	4 <sup>1</sup> / <sub>16</sub>	102	3 <sup>3</sup> / <sub>8</sub>	10	—
3863	Wózek pośredni	2 <sup>3</sup> / <sub>16</sub>	68	1 <sup>9</sup> / <sub>16</sub>	39	—	—	3 <sup>3</sup> / <sub>4</sub>	19	1 <sup>1</sup> / <sub>4</sub>	6	—
3856	Wózek listwowy/śruba 10 mm	4 <sup>3</sup> / <sub>16</sub>	109	1 <sup>9</sup> / <sub>16</sub>	39	3 <sup>1</sup> / <sub>16</sub>	78	4 <sup>3</sup> / <sub>8</sub>	111	3 <sup>3</sup> / <sub>8</sub>	10	10
3857	Wózek listwowy/śruba 12 mm	4 <sup>3</sup> / <sub>16</sub>	109	1 <sup>9</sup> / <sub>16</sub>	39	3 <sup>1</sup> / <sub>16</sub>	78	4 <sup>3</sup> / <sub>8</sub>	111	3 <sup>3</sup> / <sub>8</sub>	10	12
3859	Wózek uniwersalny	4 <sup>1</sup> / <sub>4</sub>	108	1 <sup>9</sup> / <sub>16</sub>	39	—	—	1	26	3 <sup>3</sup> / <sub>8</sub>	10	—
3860	Wózek reflowy	5 <sup>3</sup> / <sub>16</sub>	132	1 <sup>9</sup> / <sub>16</sub>	39	—	—	1	26	3 <sup>3</sup> / <sub>8</sub>	10	—
3861	Głowica żagla	6 <sup>3</sup> / <sub>16</sub>	172	6 <sup>3</sup> / <sub>8</sub>	161	4 <sup>7</sup> / <sub>8</sub>	124	—	—	—	—	—
3862	Głowica żagla/flat-top	5 <sup>9</sup> / <sub>16</sub>	147	6 <sup>3</sup> / <sub>16</sub>	157	5 <sup>9</sup> / <sub>32</sub>	145	—	—	—	—	—
<b>System C CB</b>												
3867	Wózki głowicy	18 <sup>3</sup> / <sub>8</sub>	473	2	51	3 <sup>5</sup> / <sub>8</sub>	92	5	126	1 <sup>1</sup> / <sub>2</sub>	12	—
3871	Wózek pośredni	3 <sup>3</sup> / <sub>4</sub>	95	2	51	—	—	1	26	3 <sup>3</sup> / <sub>8</sub>	10	—
3868	Wózek listwowy/śruba 12 mm	5 <sup>3</sup> / <sub>8</sub>	136	2	51	3 <sup>5</sup> / <sub>8</sub>	92	5 <sup>1</sup> / <sub>16</sub>	128	1 <sup>1</sup> / <sub>2</sub>	12	12
3869	Wózek listwowy/śruba 14 mm	5 <sup>3</sup> / <sub>8</sub>	136	2	51	3 <sup>5</sup> / <sub>8</sub>	92	5 <sup>1</sup> / <sub>16</sub>	128	1 <sup>1</sup> / <sub>2</sub>	12	14
3870	Wózek listwowy/śruba 16 mm	5 <sup>3</sup> / <sub>8</sub>	136	2	51	3 <sup>5</sup> / <sub>8</sub>	92	5 <sup>1</sup> / <sub>16</sub>	128	1 <sup>1</sup> / <sub>2</sub>	12	16
3872	Wózek uniwersalny	5 <sup>3</sup> / <sub>8</sub>	136	2	51	—	—	1 <sup>3</sup> / <sub>16</sub>	33	1 <sup>1</sup> / <sub>2</sub>	12	—
3873	Wózek reflowy	9 <sup>1</sup> / <sub>8</sub>	231	2	51	—	—	1 <sup>3</sup> / <sub>16</sub>	33	1 <sup>1</sup> / <sub>2</sub>	12	—

\*Wózek listwowy 3829/Wózek listwowy 3830