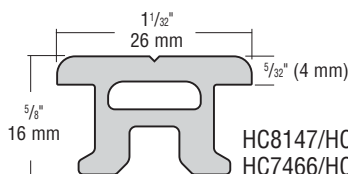
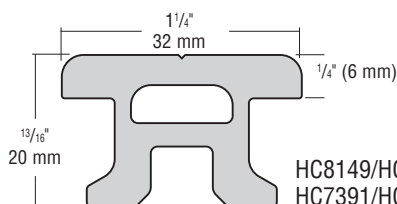


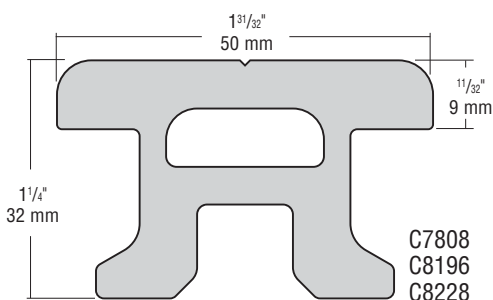
# Zwrotnica systemu 26 mm, 32 mm, 50 mm T-Track



HC8147/HC8148  
HC7466/HC8221



HC8149/HC8150  
HC7391/HC8226



C7808  
C8196  
C8228



HC8147  
HC8148  
HC8149  
HC8150



HC7466  
HC8221  
HC8879  
HC7391  
HC8226  
HC8880  
C7808  
C8196  
C8228



HC8222  
HC8227  
C8229



1522A  
548A



C8217



HC10060

Szyna  
wejściowa

Zwrotnica

Wózki rozdzielają  
się automatycznie

HC8220  
HC7382  
C7807

## Szyny i akcesoria

Nr kat.	Opis	Długość		Szerokość		Waga		Śruby mm	Rozstaw otworów mm
		in	mm	in	mm	oz	g		
<b>26 mm</b>									
HC8220	Zwrotnica*	25 1/4	641	4	102	43.1	1225	6	—
HC8147	Szyna magazynowa 500 mm*	19 1/16	500	1 1/32	26	10.2	291	6	50
HC8148	Szyna magazynowa 725 mm*	28 11/32	725	1 1/32	26	14.8	419	6	50
HC10060	Podwójna szyna mag. 725 mm*	28 11/32	725	3 11/16	93.3	57.2	1623	6	50
HC7466	3 m T-Track*	118 1/8	3000	1 1/32	26	61.1	1736	6	75
HC8879	2 m T-Track/HL*	78 3/4	2000	1 1/32	26	40.3	1141	6	50
HC8221	Szyna wejściowa*	11 13/16	300	1 1/32	26	6.1	174	6	75
HC8222	Łącznik	—	—	1 1/32	26	0.1	3	—	—
1522A	Końcówka	2 5/32	55	1 17/32	39	—	—	—	—
<b>32 mm</b>									
HC7382	Zwrotnica*	28 1/2	724	5	127	72.8	2068	8	—
HC8149	Szyna magazynowa 800 mm*	31 1/2	800	1 1/4	32	25.6	728	8	50
HC8150	Szyna magazynowa 1025 mm*	40 11/32	1025	1 1/4	32	32.8	933	8	50
HC7391	3 m T-Track*	118 1/8	3000	1 1/4	32	96.2	2734	8	75
HC8880	2 m T-Track/HL*	78 3/4	2000	1 1/4	32	63.1	1790	8	50
HC8226	Szyna wejściowa*	11 13/16	300	1 1/4	32	9.6	273	8	75
HC8227	Łącznik	—	—	—	—	0.2	5	—	—
548A	Końcówka	2 27/32	72	2 1/32	52	—	—	—	—
<b>50 mm</b>									
C7807	Zwrotnica*‡	44 1/2	1134	7 13/16	198.44	276	7838	12	—
C7808	3 m T-Track*‡	118 1/8	3000	1 31/32	50	232	6589	12	75
C8196	6 m T-Track*‡	236 3/4	6000	1 31/32	50	464	13173	12	75
C8228	Szyna wejściowa*‡	11 13/16	300	1 31/32	50	23	659	12	75
C8229	Łącznik ‡	—	—	—	—	0.46	13	—	—
C8217	Końcówka*‡	2 3/4	70	3 25/32	94	19	537	12	—

\*Dostępna z anodowaniem czarnym lub srebrnym ‡Czas dostawy - 8tyg.

Szyny  
magaza-  
zynowe