

Rolery na Małe Jachty

Rolery na Małe Jachty

Rolery Harken® na małe jachty pozwalają na stawianie i rolowanie żagli przednich z kokpitu. Bębny i krętliki fałowe charakteryzują się wieloma rzędami łożysk kulkowych z Delrinu® lub Torlonu® dla łatwego obracania się pod obciążeniami. Rolery na małe jachty służą wyłącznie do rolowania. Nie służą do refowania.

Krętliki Nawlekane

Dodatkowe krętliki nawlekane mogą być zamocowane na sztagu tak aby można było stawiać i opuszczać żagiel bez konieczności odcepienia sztagu. Krętliki te są niezależne od sztagu co pozwala napiąć lik niezależnie od pochylenia masztu. Krętliki nawlekane mogą współpracować z każdym rolarem Harken® na małe jachty

Wysoko obciążeniowe (HL) małe rolery ze krętlikiem nawlekanyym dostępne są jako zestaw.

Zastosowanie:

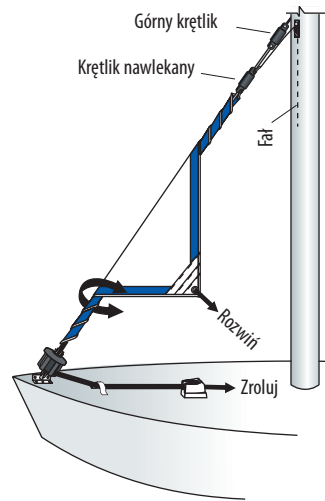
434 Łodzie poniżej 16 ft (4.9 m)

435 Łodzie do 20 ft (6.1 m)

Katamarany do 18 ft (5.5 m)

436 Łodzie turystyczne do 25 ft (7.6 m)

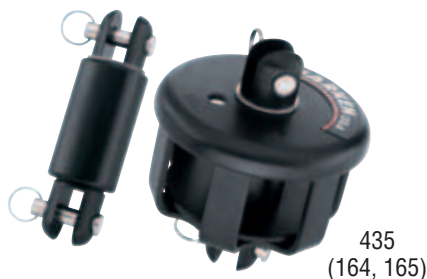
Katamarany do 23 ft (7 m)



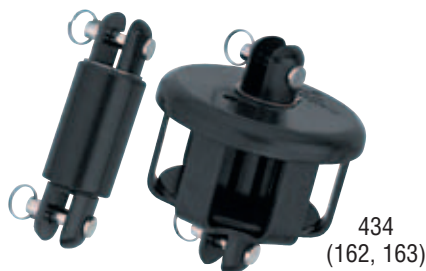
ZESTAW



KRĘTLIK NAWLEKANY



435
(164, 165)



434
(162, 163)



436
(207, 208)

ROLERY NA MAŁE JACHTY

Komponenty (jeżeli zamawiane oddzielnie)

Górny krętlik Nr kat.	Krętlik nawlekany Nr kat.	Bęben Nr kat.	Waga						
			Górny krętlik		Krętlik nawl.		Bęben		Pasuje do rolera
oz	g	oz	g	oz	g	oz	g		
162	—	163	2.6	74	—	—	5	142	434
164	464	165	2.6	74	2.9	82	5	142	435
207	465	208	9.2	261	8.9	252	13.6	386	436

Rolery

Nr kat.	Opis	Długość od przet. do przetyczki		Bęben Ø	Lina Ø	Szerokość szczęki	Maks. sztag Ø	Przetyczka Ø	Waga		Maks. obciążenie robocze						
		in	mm						in	mm	in	mm	oz	g	lb	kg	
434	Roler‡	2 1/2	64	2 7/8	73	5/32	4	5/16	8	1/8	3	1/4	6	7.6	215	500	227
435	Roler HL‡	2 1/2	64	2 7/8	73	5/32	4	5/16	8	1/8	3	1/4	6	7.6	215	950	431
436	Roler turystyczny‡	4	102	4 3/16	106	1/4	6	3/8	10	3/16	5	5/16	8	22.8	646	2000	907
464	Krętlik fałowy/otwór na stalówkę 4 mm	4 3/16*	124*	—	—	—	—	—	—	5/32	4	5/32	4	2.9	82	810	367
465	Krętlik fałowy/otwór na stalówkę 5 mm	5 1/16*	144*	—	—	—	—	—	—	3/16	5	3/16	5	8.9	252	1190	540
482	Krętlik fałowy/otwór na stalówkę 6 mm	7 13/32*	193	—	—	—	—	—	—	1/32	6	1/32	6	16.8	477	3000	1361
483	Zestaw/krętlik nawlekany***	2 1/2**	64**	2 7/8	73	5/32	4	5/16	8	5/32	4	1/4	6	11.2	318	950	431

*Od szekli do szekli **Od otworu w uchwycie do otworu w uchwycie ***Zawiera bęben, górny krętlik i krętlik nawlekany ‡Zawiera bęben i górny krętlik