

## Roler Podpokładowy MKIV Unit 0

Typowa Długość Jachtu 22' - 30' (6.7 - 9.1 m)

Stalówka Ø (1 x 19 SS)	Pręt Ø	Przetyczka Ø
$\frac{3}{16}$ ", $\frac{7}{32}$ " (5, 6 mm)	-4, -6 (4.37, 5.03 mm)	—
<b>Długość sztagu</b> Standard 38'4" (11.7 m); maks. 45'4" (13.8 m)		
<b>Nr kat.</b>	<b>Opis</b>	
7410.11	System rolera podpokładowego	
<b>Optional Parts</b>		
7410.30	Dodatkowa sekcja profilu sztagu 7' (2.13 m)	
7410.31	Dodatkowy łącznik z tulejami ślizgowymi 7" (178 mm)	

## Roler Podpokładowy MKIV Unit 1

Typowa Długość Jachtu 28' - 36' (8.3 - 11 m)

Stalówka Ø (1 x 19 SS)	Pręt Ø	Przetyczka Ø
$\frac{1}{2}$ ", $\frac{3}{16}$ ", $\frac{5}{16}$ " (6, 7, 8 mm)	-8, -10 (5.72, 6.35 mm)	$\frac{1}{2}$ " (12.7 mm)
<b>Długość sztagu</b> Standard 45'11" (13.99 m); maks. 52'11" (16.12 m)		
<b>Nr kat.</b>	<b>Opis</b>	
7411.11 1/2	System rolera podpokładowego z przetyczką $\frac{1}{2}$ " (12.7 mm)	
<b>Części dodatkowe</b>		
7411.30	Dodatkowa sekcja profilu sztagu 7' (2.13 m)	
7411.31	Dodatkowy łącznik z tulejami ślizgowymi 7" (178 mm)	

## Roler Podpokładowy MKIV Unit 2

Typowa Długość Jachtu 35' - 46' (10.6 - 14.2 m)

Stalówka Ø (1 x 19 SS)	Pręt Ø	Przetyczka Ø
$\frac{5}{16}$ ", $\frac{3}{8}$ " (8, 10 mm)	-12, -17 (7.14, 8.38 mm)	$\frac{5}{8}$ " (15.9 mm)
<b>Długość sztagu</b> Standard 60'4" (18.38 m); maks. 67'4" (20.51 m)		
<b>Nr kat.</b>	<b>Opis</b>	
7412.11 5/8	System rolera podpokładowego z przetyczką $\frac{5}{8}$ " (15.9 mm)	
<b>Części dodatkowe</b>		
7412.30	Dodatkowa sekcja profilu sztagu 7' (2.13 m)	
7412.31	Dodatkowy łącznik z tulejami ślizgowymi 9" (229 mm)	

## Roler Podpokładowy MKIV Unit 3

Typowa Długość Jachtu 45' - 60' (13.7 - 18.3 m)

Stalówka Ø (1 x 19 SS)	Pręt Ø	Przetyczka Ø
$\frac{7}{16}$ ", $\frac{1}{2}$ " (11, 12 mm)	-22, -30 (9.53, 11.10 mm)	$\frac{3}{4}$ ", $\frac{7}{8}$ " (19.1, 22.2 mm)
<b>Długość sztagu</b> Standard 75'1" (22.88 m); maks. 82'1" (25.02 m)		
<b>Nr kat.</b>	<b>Opis</b>	
7413.11 3/4	System rolera podpokładowego z przetyczką $\frac{3}{4}$ " (19.1 mm)	
7413.11 7/8	System rolera podpokładowego z przetyczką $\frac{7}{8}$ " (22.2 mm)	
<b>Części dodatkowe</b>		
7413.30	Dodatkowa sekcja profilu sztagu 7' (2.13 m)	
7413.31	Dodatkowy łącznik z tulejami ślizgowymi 9 $\frac{3}{4}$ " (248 mm)	

### Wymiary

Unit	Nr kat.	A		B		C			
		Min. in	Maks. mm	Min. in	Maks. mm	Min. in	Maks. mm	Min. in	Maks. mm
0	7410.11	6 $\frac{7}{8}$	175	—	—	5	30.4	—	—
1	7411.11 1/2	10 $\frac{3}{8}$	270	15 $\frac{5}{8}$	397	5 $\frac{1}{2}$	140	4 $\frac{5}{8}$	117
2	7412.11 5/8	12 $\frac{11}{16}$	322	18 $\frac{11}{16}$	471	6 $\frac{5}{8}$	167	5 $\frac{3}{8}$	137
3	7413.11 3/4	16 $\frac{1}{8}$	410	23 $\frac{3}{8}$	600	8 $\frac{3}{16}$	208	6 $\frac{7}{8}$	175
3	7413.11 7/8	16 $\frac{9}{16}$	421	24 $\frac{1}{4}$	616	8 $\frac{3}{16}$	208	7 $\frac{5}{16}$	186
								15	381

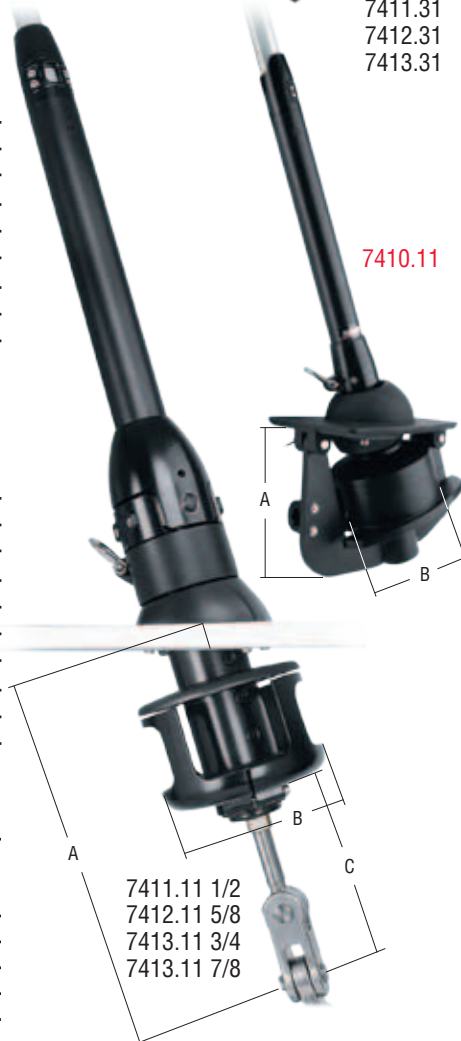


Wszystkie rolery podpokładowe MKIV posiadają żożyszkowane krętliki górne.

7410.30  
7411.30  
7412.30  
7413.30



7410.31  
7411.31  
7412.31  
7413.31



7410.11

7411.11 1/2  
7412.11 5/8  
7413.11 3/4  
7413.11 7/8